

УТВЕРЖДАЮ  
Начальник Управления  
автоматики и телемеханики  
ЦСИ – филиала ОАО «РЖД»

В.В.Аношкин

«19» \_\_\_\_\_ 2017 г.



Центральная дирекция инфраструктуры – филиал ОАО «РЖД»  
Управление автоматизации и телемеханики

## ТЕХНИКО-НОРМИРОВОЧНАЯ КАРТА

№ ТНК ЦСИ 0127-2017

Электропривод типа СП

Проверка внутреннего состояния, чистка и  
смазывание подвижных узлов электропривода

\_\_\_\_\_  
(код наименования работы в ЕК АСУТР)

Регламентированное техническое обслуживание

(вид технического обслуживания (ремонта))

Электропривод

(единица измерения)

\_\_\_\_\_  
(средний разряд работ)

0,539; 0,502

(норма времени)

14  
(количество листов)

1  
(номер листа)

Разработал:  
Отделение автоматизации  
и телемеханики ПКБ И  
Главный инженер  
\_\_\_\_\_  
А.В.Новиков  
«19» \_\_\_\_\_ 2017 г.

## **1. Состав исполнителей**

Электромеханик

Электромонтер по обслуживанию и ремонту устройств сигнализации, централизации и блокировки 5 разряда

## **2. Условия производства работ**

2.1. Работа выполняется в свободное от движения поездов время (в промежутке между поездами) или технологическое «окно».

2.2. Работа производится электротехническим персоналом, имеющим группу по электробезопасности при работе в электроустановках до 1000 В не ниже III.

## **3. Средства защиты, измерений, технологического оснащения; монтажные приспособления, испытательное оборудование, инструменты и материалы**

- сигнальный жилет (по числу членов бригады);
- носимые радиостанции или другие средства связи;
- ампервольтметр ЭК2346-1 или мультиметр В7-63/1;
- набор инструментов электромеханика СЦБ для ремонта и обслуживания стрелочного электропривода по ТУ -32ЭЛТ 038-12, черт. № 28013-00-00;
- приспособление для регулировки контактных пружин колодок (черт. ЮКЛЯ 296441);
- ключ торцевой 17x22 мм с отверстиями для оси-воротка, черт ЮКЛЯ 763713.002;
- ось-вороток 12x200 мм по черт ЮКЛЯ 711611.001;
- ключ торцевой с внутренним шестигранником с изолирующей рукояткой 12x160 мм по черт. ЮКЛЯ 296441.001;
- молоток слесарный 0,5 кг;
- линейка пластмассовая прозрачная бесцветная;
- бесконтактный пирометр типа «Кельвин» или свеча парафиновая (в зимний период);
- масленка 0,5 л по ГОСТ 19853-74);
- масло индустриальное общего назначения;
- смазка ЦИАТИМ-201 по ГОСТ 6267-74);
- набор пластинчатых щупов с диапазоном измерения 0,05-0,50 мм (набор щупов № 2 по ГОСТ 882-78 или набор щупов UNIOR 601896 701);
- кисть флейцевая КФ25-1 по ГОСТ 10597-87;
- бензин-растворитель для технических целей по ГОСТ 8505-80;
- каболка пропитанная;

- керосин для технических целей;
- шкурка шлифовальная на тканевой основе №6÷№10;
- лакоткань марки ЛШМ;
- лента изоляционная поливинилхлоридная ПВХ по ГОСТ 16214-86;
- обтирочный материал (технический лоскут, ветошь).

Примечание. Допускается использование разрешенных к применению аналогов указанных выше средств измерений и защиты, инструментов, оборудования и материалов.

#### **4. Подготовительные мероприятия**

Подготовить средства защиты и измерений, инструменты и материалы, приведенные в разделе 3 данной карты.

Молоток и зубило на должны иметь трещин, сбитых ударных частей, наклепов и заусенцев на боковых гранях.

**ЗАПРЕЩАЕТСЯ** использовать инструмент с изолирующими рукоятками при наличии сколов, вздутий и прочих дефектов изоляции.

Неисправный инструмент следует заменить исправным.

4.2. Подготовить технико-нормировочную карту № ТНК ЦШ 013 1-2015 (проверка уровня масла в редукторе электропривода).

#### **5. Обеспечение безопасности движения поездов**

5.1. Время проверки электропривода согласовывается с дежурным по станции (далее - ДСП), если стрелка находится на диспетчерском управлении – с диспетчером поездным (далее - ДНЦ).

5.2. Замена элементов и/или регулировка контактной системы электропривода (при необходимости) выполняется при условии обеспечения безопасности движения поездов и автотранспортных средств в соответствии с требованиями «Инструкции по обеспечению безопасности движения поездов при технической эксплуатации устройств и систем СЦБ, ЦШ-530-11», утвержденной распоряжением ОАО «РЖД» от 20.09.2011 № 2055р (далее – Инструкция ЦШ-530-11).

Примечание. Здесь и далее по тексту целесообразно проверить действие ссылочных документов. Если ссылочный документ заменен (изменен), то при пользовании данной картой следует руководствоваться заменяющим (измененным) документом. Если ссылочный документ отменен без замены, то применяется та часть текста, где не затрагивается ссылка на этот документ.

#### **6. Обеспечение требований охраны труда**

6.1. При внутренней проверке состояния электропривода СП следует руководствоваться требованиями подраздела 2.1 раздела 2, пунктов 3.1, 3.2 раздела 3, подраздела 4.2 раздела 4 «Правил по охране труда при техническом обслуживании и ремонте устройств сигнализации, централизации и блокировки в ОАО «РЖД»

(ПОТ РЖД-4100612-ЦШ -074-2015), утверждённых распоряжением ОАО «РЖД» от 26 ноября 2015 г. № 2765р.

Примечание. Меры безопасности персонала, приведенные ниже, должны рассматриваться как дополнительные по отношению к мерам, установленным указанными выше Правилами.

6.2. Работа выполняется бригадой, состоящей не менее чем из двух работников, один из которых должен следить за движением поездов. Члены бригады перед началом работ должны быть проинструктированы в установленном порядке.

6.3. Внутренняя проверка электроприводов выполняется с оформлением записи в Журнале осмотра путей, стрелочных переводов, устройств сигнализации, централизации и блокировки, связи и контактной сети формы ДУ-46 (далее - Журнал осмотра) о необходимости объявления ДСП по громкоговорящей связи о движении (приближении) поездов в районе места работы.

Последовательность проверки должна быть определена с учетом направления движения поездов и маршрутов прохода по станции.

**ВНИМАНИЕ.** При приближении поезда к месту работ следует заблаговременно сойти в сторону от пути на безопасное расстояние или заранее определенное место, предварительно проконтролировать, что инструмент и приспособления не выходят за пределы габарита приближения строений.

**ПРЕДОСТЕРЕЖЕНИЕ.** До начала работ по внутренней чистке электропривода необходимо выключить курбельный контакт электропривода.

**ПРЕДОСТЕРЕЖЕНИЕ.** В зимний период следует учитывать включенное состояние резисторов электрообогрева в электроприводе.

## **7. Технология выполнения работы**

### *7.1. Технические требования для электроприводов стрелочных типа СП*

7.1.1. Уплотнительный материал крышки электропривода должен исключать попадание влаги, пыли или снега в электропривод в закрытом состоянии.

Примечание. В качестве уплотнения допускается использовать жгут-косичку из каболки.

7.1.2. Ножи автопереключателя электропривода должны врубаться в контактные пружины на глубину не менее 7 мм, при этом между ножом и изолирующей колодкой при крайних положениях ножа должен быть зазор не

менее 1,5 мм (см. рис. 2).

7.1.3. Ход ножей автопереключателя должен быть соосен центрам между контактными пружинами одной группы. Упорные пружины должны прилегать к контактными пружинам без зазора.

7.1.4. Должны соблюдаться следующие зазоры:

- между зубом ножевого рычага автопереключателя и скосом выреза контрольной линейки прижатого остряка от 1 до 3 мм (проверяется по рискам на Т-образной планке и рискам, нанесенным на контрольные линейки);

- в уравнильной (кулачковой) муфте, соединяющей редуктор электропривода с электродвигателем - от 0,5 до 1,2 мм.

7.1.5. Каждая пара контактных пружин блокировочных контактов должна отжиматься равномерно. Необходимо чтобы упорные пружины плотно прижимались к контактными, а при опускании ножа отжимались вместе с ними на расстояние от 1,0 до 1,5 мм.

7.1.6. Напряжение на резисторах электрообогрева контактов автопереключателя типа ПЭВ-25 Вт-56 Ом; должно быть в пределах 20÷26 В переменного тока.

## *7.2. Проверка правильности регулировки контрольных тяг стрелок*

Запросить ДСП о переводе стрелки несколько раз. По рискам, нанесенным на Т-образной планке, проверить правильность регулировки контрольных тяг. Между нанесенными рисками на контрольных линейках и на Т-образной планке в каждом положении стрелки должно быть расстояние (1—3) мм. Если расхождение между этими рисками более 3-х мм, следует произвести регулировку контрольных тяг по технологии, приведенной в карте технологического процесса № КТП ЦШ 0081-2014

## *7.3. Проверка состояния и крепления внутренних частей электропривода*

7.3.1. Выключить курбельный контакт электропривода (открутив болт и опустив курбельную заслонку) и открыть электропривод.

7.3.2. Визуально проверить наличие и состояние уплотнений электропривода:

- профильной резины или жгута из каболки в крышке (уплотнение по контуру крышки должно размещаться в желобе плотно и не выпадать при открытии крышки);

- резиновых шайб, прикрепленных к курбельной заслонке, которые прикрывают отверстия для курбельной рукоятки и ключа (при закрытой на

болт заслонке наличие зазора между корпусом электропривода и шайбами не допускается);

- войлочных сальников в месте выхода шибера.

При обнаружении внутри электропривода пыли или следов влаги, выяснить и устранить причину, при необходимости неисправное уплотнение заменить по технологии, приведенной в карте технологического процесса № КТП ЦШ 0726-2017.

7.3.3. Визуально проверить состояние деталей и узлов электропривода, отсутствие изломов, сколов и других дефектов.

7.3.4. Торцевым ключом 17х22 мм с осью-воротком проверить надежность крепления электродвигателя, редуктора, блока автопереключателя.

Надежность крепления стопорного винта гайки фрикционного сцепления и крепления контактных колодок автопереключателя проверить отверткой, убедиться в наличии шплинта, предотвращающего выпадение винта при самооткручивании.

Торцевым ключом 12х140 мм проверить надежность крепления ножей автопереключателя.

Проверить целостность и правильность установки элементов, предохраняющих болтовые соединения от самопроизвольного отвинчивания.

Набором щупов произвести проверку зазора в уравнильной (кулачковой) муфте между втулкой кулачковой и вкладышем. Зазор должен быть в пределах, указанных в пункте 7.1.4 данной карты. В случае если зазор выходит за пределы допуска, следует ослабить болты крепления электродвигателя, путем смещения электродвигателя увеличить или уменьшить зазор и закрепить электродвигатель.

7.3.5. При проверке электродвигателя постоянного тока проверить наличие и правильность включения искрогасительных конденсаторов, подключенных к электродвигателю. Проверить соответствие типа конденсаторов технической документации, наличие отметок о проверке, а также надежность крепления и состояние паяных соединений. Выявленные недостатки устранить.

7.3.6. При наличии на дне корпуса электропривода пыли, влаги или подтеков масла, протереть техническим лоскутом, при сильном загрязнении, смоченном керосином.

*7.4. Проверка состояния коллектора и щеткодержателя электродвигателя постоянного тока*

7.4.1. Снять смотровые заслонки. Осмотреть коллектор, проворачивая

вал электродвигателя рукой, при этом необходимо следить за тем, чтобы не размыкались контрольные контакты автопереключателя.

Коллекторные пластины не должны возвышаться одна над другой или иметь раковины от подгара, между пластинами должны просматриваться проточки.

Осмотреть доступные места щеткодержателей. Особое внимание обратить на отсутствие перекоса щеток и чрезмерного их износа, на плотность прижатия щеток к коллекторным пластинам, а также свободу их хода в щеткодержателях. При необходимости почистить щеточный узел от угольной пыли тканью, смоченной в бензине.

7.4.2. Включить курбельный контакт, запросить ДСП о переводе стрелки и проверить искрение под сбегающим краем щетки электродвигателя при его работе.

При обнаружении искрения третьей степени (см. таблицу 1) электродвигатель следует заменить (технология замены электродвигателей стрелочных электроприводов приведена в технолого-нормировочной карте № ТНК ЦШ №0113-2017).

7.4.3. Выключить курбельный контакт. Установить смотровые заслонки.

Таблица 1

Степень искрения	Характеристика степени искрения	Состояние коллектора и щеток
1	Отсутствие искрения (темная коммутация)	Отсутствие почернения на коллекторе и следов нагара на щетках
2	Слабое искрение под частью края щетки	Появление следов почернения на коллекторе и следов нагара на щетках
3	Значительное искрение под всем краем щетки с появлением крупных и вылетающих искр.	Значительное почернение на коллекторе, а также подгар и частичное разрушение щеток

### *7.5. Проверка состояния монтажа и его крепления*

#### *7.5.1. Визуально проверить:*

- отсутствие нарушения изоляции монтажных проводов;
- состояние наконечников;
- наличие гаек и контргаек на штырях контактов.

Надежность крепления монтажных проводов на контактных колодках автопереключателя и электродвигателя (для двигателей ЭМСУ проводов обогрева электронного блока двигателя) проверить попыткой подтяжки гаек торцевым ключом с изолирующей рукояткой 8x140 мм и 10x140 мм.

### 7.5.2. Проверить:

- надежность крепления монтажного жгута в держателях; дополнительная изоляция (изоляционная трубка, лакоткань) должна выступать за края металлических скоб от 5 мм до 7 мм;

- наличие дополнительной изоляции (изоляционная трубка, изоляционная лента) в местах ввода в электропривод монтажного жгута.

Изоляцию, не обеспечивающую защиту от повреждения монтажного жгута, следует заменить.

### 7.6. Чистка и смазывание внутренних частей электропривода

7.6.1. Смазыванию подлежат зубчатые колеса открытых зубчатых передач, открытые поверхности узлов и деталей, работающих в условиях трения. В таблице 2 указан перечень деталей и узлов, подлежащих смазыванию, вид применяемой смазки и способ ее нанесения. Смазывание производится без разборки электропривода.

Перед нанесением новой смазки необходимо удалить старую смазку, очистить от загрязнений техническим лоскутом, смоченным в керосине.

После проведения смазочных работ следует включить курбельный контакт и запросить дежурного по станции о переводе стрелки (установке КСБ, УТС) несколько раз, а затем выключить курбельный контакт и удалить излишки смазки.

Таблица 2

Перечень смазываемых деталей и узлов	Тип смазки	Способ нанесения смазки
Шибера и контрольные линейки (открытые поверхности)	Индустриальные (ГОСТ 20799-75) и осевые масла (ГОСТ 610-72) с учетом минимальных местных температур (таблица 3)	Кисточкой
Масляная ванна шибера*		Доливка
Оси и ролики рычагов автопереключателя, шибера, контрольных линеек		Кисточкой или капельным методом
Оси и шарниры запорного устройства и курбельной заслонки		Кисточкой или капельным методом
Войлочные сальники шибера и контрольных линеек		Кисточкой или капельным методом
Венцы валов-шестерен и венцы открытых зубчатых передач	ЦИАТИМ-201 или другая смазка с аналогичными характеристиками	Кисточкой или капельным методом

\*При наличии в конструкции электропривода ванны.



Марка масла	Индустриальные масла					Осевые масла	
	И-12А	И-20А	И-30А	И-40А	И-50А	зимнее	северное
Температура застывания (°С)	- 30	- 15	- 15	- 15	- 20	- 40	- 55

### 7.7. Чистка и регулировка контактов автопереключателя

7.7.1. Визуально проверить отсутствие трещин и выбоин, а также нагара и/или металлической пыли на контактных колодках и ножах автопереключателя. Техническим лоскутом произвести чистку контактных ножей и пружин. При наличии нагара контактные поверхности зачистить шлифовальной шкуркой, металлическую пыль удалить техническим лоскутом, смоченным в бензине-растворителе.

7.7.2. Проверить (см. рис.1):

- симметричность расположения контактных ножей относительно контактных пружин 1;
- перпендикулярность оси ножа к основанию контактной колодки 3;
- плотность прилегания упорных пружин 2 к контактным пружинам 1.

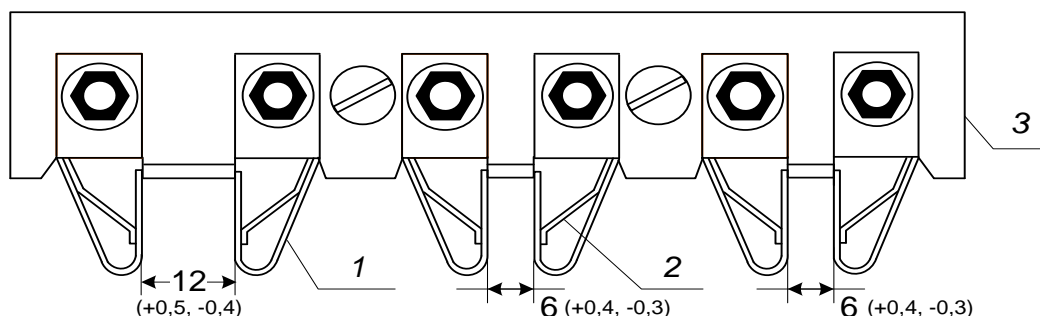


Рисунок 1. Контактная колодка: 1 - контактная пружина; 2 - упорная пружина; 3 – основание контактной колодки.

7.7.3. Включить курбельный контакт и запросить дежурного по станции о переводе стрелки (установке КСБ, УТС) несколько раз.

Проверить при этом:

- что каждая пара контактных пружин при врубании контактного ножа отжимается на одинаковое расстояние ( $1 \div 1,5$  мм) (определяется путем измерения пластмассовой прозрачной линейкой расстояния между контактными пружинами до врубания и после врубания ножа);
- глубину врубания ножей в контактные пружины (см. пункт 7.1.2 данной карты и рис. 2) пластмассовой прозрачной линейкой;
- наличие зазора между ножом и изолирующей колодкой при крайних положениях ножа (см. пункт 7.1.2 данной карты и рис.2). При врубании контактные ножи не должны ударять в основания контактных колодок.

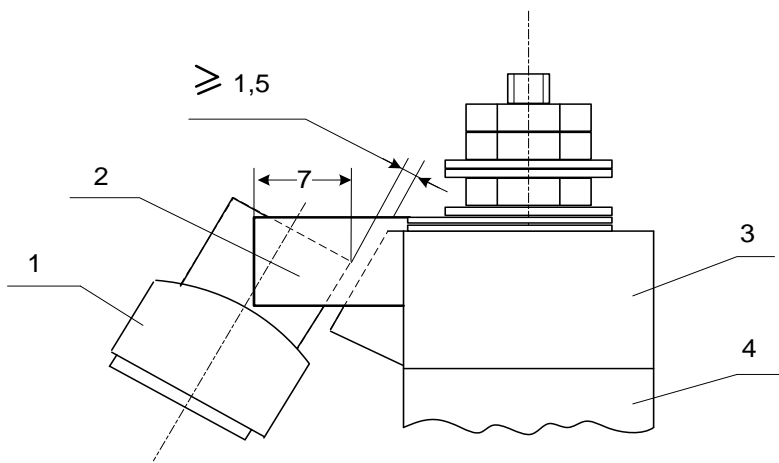


Рисунок 2. Схема расположения ножа относительно контактной колодки: 1 — колодка с ножами; 2 — контактная пружина; 3 — контактная колодка; 4—основание переключателя.

7.7.4. В плюсовом и минусовом положениях стрелки и при выключенном положении курбельного контакта с помощью шаблонов, входящих в набор инструментов электромеханика СЦБ для ремонта и обслуживания стрелочного электропривода (см. рис. 3) произвести проверку расстояний между контактными пружинами контрольных и рабочих контактов автопереключателя следующим образом:

**ВНИМАНИЕ.** Проверка производится при отсутствии ножей между контактными пружинами.

- поочередно ввести шаблоны размерами 5,7 мм и 11,6 мм между контактными пружинами контрольных и рабочих контактов автопереключателя соответственно. Шаблоны должны свободно проходить между ними;

- поочередно ввести шаблоны размерами 6,4 мм и 12,5 мм между контактными пружинами контрольных и рабочих контактов автопереключателя соответственно. Шаблоны должны проходить между ними с усилием и незначительно раздвинуть пружины контактов.

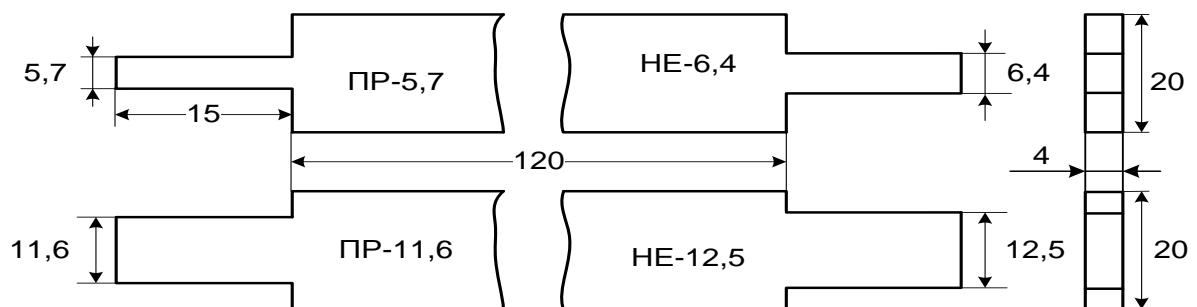


Рисунок 3. Шаблоны для проверки расстояния между контактными пружинами («ПР» - проходит, «НЕ» - не проходит).

7.7.5. Регулировка пружин контактных колодок автопереключателя (при необходимости) производится при выключенном положении курбельного контакта и при отсутствии ножей между контактными пружинами специальным ключом (см. рис. 4), следующим образом:

- держа ключ за ручку вертикально, установить его прорезью на упорную пружину;

- поворачивать ключ с приложением легкого усилия, одновременно перемещая его по профилю пружины, до момента касания упорной пружины контактной пружины (при регулировке правых пружин (см. рис.1) вращение производится по часовой стрелке, а при регулировке левых пружин – против часовой стрелки);

- снять ключ с упорной пружины;

- вводя шаблон размером 6,4 мм или 12,5 мм между контактными пружинами, убедиться в работе упорных пружин.

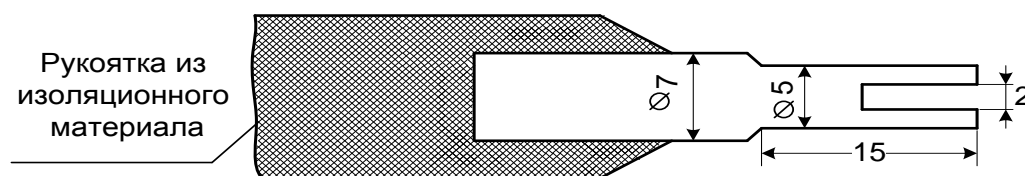


Рисунок 4. Приспособление для регулировки контактных пружин автопереключателя

7.7.6. Проверить состояние и надежность крепления резисторов электрообогрева в электроприводе, состояние паяных соединений.

В зимний период проверить исправность работы электрообогрева, для чего:

- включить курбельный контакт;

- переносным измерительным прибором измерить напряжение на резисторах обогрева контактов автопереключателя, которое должно быть в пределах, указанных в пункте 7.1.6 данной карты;

- бесконтактным пирометром типа «Кельвин» или свечой парафиновой проверить нагрев резисторов.

### 7.8. Проверка блокировочной заслонки и действия замка

7.8.1. Включая и выключая курбельный контакт электропривода, проверить ход блокировочной заслонки. Заслонка должна двигаться легко, без заеданий.

7.8.2. Проверить, что при опускании блокировочной заслонки нож курбельного контакта полностью размыкает блокировочные контакты.

Проверить работу контактных пружин блокировочной заслонки при опускании и поднятии ножа курбельного контакта согласно требованиям пункта 7.1.5 данной технико-нормировочной карты.

Надежность крепления монтажных проводов на контактной колодке (контактных колодках) проверить попыткой их подтяжки торцевым ключом с изолирующей рукояткой 8x140 мм.

7.8.3. Проверить действие замка электропривода:

- вставить специальный ключ в замковое устройство электропривода и поворачивая его убедиться, что защелки работают легко без перекосов, заеданий и полностью освобождают чеку (ушко) крышки (крышка открывается);

- повернуть ключ в исходное положение и проконтролировать, что защелки под действием пружины возвращаются в исходное положение и надежно захватывают чеку (ушко) крышки (крышка не открывается).

При закрытом электроприводе проверить плотность прилегания крышки к корпусу электропривода: за выступ крышки покачать вверх-вниз (при наличии свободного хода заменить уплотнение крышки).

*7.9. Проверка работы электропривода*

7.9.1. Открыть крышку электропривода, включить курбельный контакт и запросить дежурного по станции о переводе стрелки (установке/снятии КСБ, УТС) несколько раз.

7.9.2. При работе электропривода проконтролировать:

- отсутствие толчков и ударов при переводе стрелки (установке/снятии КСБ, УТС);

- отсутствие смещения электропривода или его деталей относительно друг друга в местах крепления;

- правильность работы автопереключателя электропривода, согласно подразделу 7.7 данной технико-нормировочной карты;

- что скорости перевода остриев стрелки (подвижного сердечника крестовины с непрерывной поверхностью катания) в плюсовое и минусовое положения примерно одинаковы.

Закрывать крышку электропривода.

## **8. Заключительные мероприятия, оформление результатов работы**

8.1. Сделать запись в Журнале осмотра об окончании работ и отмене оповещения

8.2. О выполненной работе сделать запись в журнале формы ШУ-2.

## 9. Норма времени

(утверждена распоряжением ОАО «РЖД» от 17 июля 2014 г. № 1678р)

### НОРМА ВРЕМЕНИ № 42 (2.1.3)

Наименование работ		Электропривод типа СП. Проверка внутреннего состояния, чистка и смазывание подвижных узлов электропривода			
Измеритель работ		Исполнитель	Количество исполнителей	Норма времени, чел.-ч	
Электропривод типа СП-2, СП-2Р, СП-3, СП-6, СП-6М		Электромеханик - 1 Электромонтер СЦБ 5-го разряда - 1	2	0,539	
Электропривод типа СП-6К, СП-6МГ, СП-7К, СП-10, СП-12Н, СП-12К				0,502	
№ п/п	Содержание работы	Учетный объем работы	Оборудование, инструмент, материал	Оперативное время на учетный объем работы, чел.-мин	
				Электропривод типа СП-2, СП-2Р, СП-3, СП-6, СП-6М	Электропривод типа СП-6К, СП-6МГ, СП-7К, СП-10, СП-12Н, СП-12К
1	Открытие электропривода произвести	1 электропривод	Ключ от электропривода, торцовые ключи с изолирующей рукояткой (7x140) мм, (9x140) мм, торцевой ключ двухсторонний (17x22) мм, отвертки шлицевые с изолирующей рукояткой (0,8x5,5x200) мм и (1,2x8x200) мм, шаблон для измерения расстояний между контактными пружинами автопереключателя, линейка, кисть-флейц, бензин, керосин, шлифовальное полотно, смазочные материалы (жидкие минеральные индустриальные масла, смазка ЦИАТИМ, технический лоскут, ветошь, мобильные средства связи	1	1
2	Осмотр внутреннего состояния электропривода произвести и крепление внутренних частей проверить	То же		5	5
3	Проверку правильности регулировки контрольных тяг произвести	-//-		1,3	1,3
4	Проверку состояния коллектора и щеткодержателя электродвигателя постоянного тока произвести	-//-		1,1	1,1
5	Проверку отсутствия обрыва секций якоря в двигателе произвести	-//-		2,5	2,5
6	Проверку уровня масла в редукторе электропривода произвести	-//-		1,9	-
7	Чистку и смазывание электропривода произвести	-//-		6,9	6,9
8	Чистку и регулировку контактов автопереключателя произвести	-//-		1,8	1,8
9	Проверку уплотнения электропривода произвести	-//-		0,6	0,6
10	Проверку блокировочной заслонки и действия замка произвести	-//-		1	1
11	Проверку взаимодействия частей электропривода произвести	-//-		2,1	2,1
12	Закрытие электропривода произвести	-//-		1	1
13	Проверку легкости перевода стрелки произвести	-//-		1,5	1,5
Итого				27,7	25,8

Примечание. Оперативное время для электроприводов, оборудованных электродвигателями переменного тока, уменьшается на 3,6 чел.-мин.

### НОРМА ВРЕМЕНИ № 44 (2.1.3)

Наименование работы		Чистка коллектора и щеточного узла		
Измеритель работ		Состав исполнителей	Количество исполнителей	Норма времени, чел.-ч
Электропривод		Электромонтер СЦБ 5-го разряда	1	0,072
№ п/п	Содержание работы	Учтенный объем работы	Оборудование, инструмент, материал	Оперативное время на учтенный объем работы, чел.-мин
1	Чистку коллектора, щеток и щеткодержателя произвести	1 электропривод	Кисть-флейц, бензин, керосин, технический лоскут, мобильные средства связи	3,7
Итого				3,7

Примечание. Оперативное время на открытие и закрытие электропривода учтено в НВ № 42.