

УТВЕРЖДАЮ
Начальник Управления
автоматики и телемеханики
ЦДИ – филиала ОАО «РЖД»

В.В. Аношкин
«08» _____ 2015 г.



Центральная дирекция инфраструктуры – филиал ОАО «РЖД»
Управление автоматики и телемеханики

ТЕХНИКО-НОРМИРОВОЧНАЯ КАРТА

№ ТНК ЦДИ 0185-2015

Электрические рельсовые цепи

Проверка правильности чередования полярности напряжений,
фаз напряжений или последовательности импульсных посылок
в смежных рельсовых цепях,
а также работы схем контроля замыкания изолирующих стыков

(код наименования работы в ЕК АСУТР)

Регламентированное техническое обслуживание
(вид технического обслуживания (ремонта))

Изолирующий стык
(единица измерения)

(средний разряд работ)

0,089/0,091
(норма времени)

13 1
(количество листов) (номер листа)

РАЗРАБОТАЛ:

Отделение автоматики
и телемеханики ПКБ И
Зам. начальника отделения
А.В. Новиков
«24» сентября 2015 г.

1. Состав исполнителей:

Электромеханик

2. Условия производства работ

2.1. Проверка производится в свободное от движения поездов время (в промежутки между поездами) или технологическое «окно», при участии старшего электромеханика.

2.2. На участках железных дорог, оборудованных диспетчерской централизацией, если станция находится на диспетчерском управлении, необходима передача ее на резервное (станционное) управление.

2.3. Работа производится электротехническим персоналом, имеющим группу по электробезопасности при работе в электроустановках до 1000 В не ниже III.

3. Средства защиты, измерений, технологического оснащения; монтажные приспособления, испытательное оборудование, инструменты и материалы

- сигнальный жилет (по числу членов бригады);
- носимые радиостанции или другие средства связи;
- ампервольтметр ЭК2346-1 (мультиметр В7-63/1);
- шунтирующая перемычка сопротивлением не более 0,01 Ом из медного провода сечением 6 мм² с припаянными щупами;
- прибор контроля разности фаз ПКРФ или индикатор проверки чередования полярности ИПЧП;
- преобразователь тока селективный А9-1 или индикатор ИТРЦ-М.

Примечание - Допускается использование разрешенных к применению аналогов указанного выше оборудования.

4. Подготовительные мероприятия

Подготовить средства технологического оснащения, указанные в разделе 3 данной технико-нормировочной карты, проверить шунт на соответствие требованиям п. 7.1.2.

5. Обеспечение безопасности движения поездов

5.1. Замыкание изолирующих стыков при проверках следует согласовывать с дежурным по станции (далее ДСП), используя имеющиеся в наличии средства связи.

На перегоне время проверок следует согласовывать с поездным диспетчером или ДСП близлежащей станции, на аппарате управления которого посредством устройств диспетчерского контроля осуществляется контроль сигнальных установок. При наличии на перегоне охраняемого

железнодорожного переезда, оборудованного устройствами переездной автоматики, о предстоящей проверке необходимо поставить в известность дежурного по переезду.

5.2. При выявлении в процессе проверки недостатков, влияющих на нормальную работу рельсовых цепей, необходимо принять меры к их устранению. О недостатках, которые должны устранять работники других служб, сделать запись в Журнале осмотра.

5.3. Восстановление исправного состояния или замена выявленных при проверке неисправных путевых элементов рельсовых цепей производится по технологии, регламентирующей процессы ремонта, при условии обеспечения безопасности движения в соответствии с требованиями Инструкции по обеспечению безопасности движения поездов при технической эксплуатации устройств и систем СЦБ (ЦШ-530-11), утвержденной распоряжением ОАО «РЖД» от 20.09.2011 № 2055р.

6. Обеспечение требований охраны труда

6.1. При проверках следует руководствоваться требованиями 1.17, 1.18, 1.28, 1.44 раздела I, пункта 2.1 раздела II и пунктов 4.3, 4.9 раздела IV «Правил по охране труда при техническом обслуживании и ремонте устройств сигнализации, централизации и блокировки в ОАО «РЖД», утвержденных распоряжением ОАО «РЖД» от 30.09.2009 № 2013р.*

6.2. Работа выполняется бригадой, состоящей не менее чем из двух работников, один из которых должен следить за движением поездов. Члены бригады перед началом работ должны быть проинструктированы установленным порядком.

6.3. Работа выполняется с оформлением записи в Журнале осмотра о необходимости оповещения работников по громкоговорящей связи или другим имеющимся видам связи о движении поездов и маневровых передвижениях в районе производства работ.

Последовательность проверки должна быть определена с учетом направления движения поездов и маршрутов прохода по станции.

* При введении в действие в хозяйстве автоматики и телемеханики нормативных документов по охране труда, отменяющих действие выше указанных Правил, следует руководствоваться требованиями, изложенными в этих документах.

ПРЕДОСТЕРЕЖЕНИЕ. При приближении поезда во время выполнения работ следует заблаговременно сойти в сторону от пути на безопасное расстояние или заранее определенное место, предварительно проконтролировать, что инструмент и приспособления не выходят за пределы габарита приближения строений.

ПРЕДОСТЕРЕЖЕНИЕ. Подключение переносных измерительных приборов к электрическим цепям, находящимся под напряжением, допускается при наличии на проводах измерительных приборов специальных наконечников с изолирующими рукоятками.

ПРЕДОСТЕРЕЖЕНИЕ. В случае необходимости переустройства рельсовых цепей на электрифицированных участках без снятия напряжения в контактной сети, прежде чем приступить к работе, необходимо обеспечить цепь протекания обратного тягового тока установкой временных перемычек необходимого сечения в обход изолирующих стыков.

7. Технология выполнения работ

7.1. Технические требования

7.1.1. Проверка правильности чередования полярности напряжений постоянного тока или мгновенного чередования напряжений переменного тока производится методом измерения напряжений на границах смежных рельсовых цепей, а также методом замыкания изолирующих стыков.

При стыковании рельсовых цепей, питаемых от одной фазы переменного тока, мгновенное чередование напряжений допускается проверять приборами контроля разности фаз (ПКРФ или ИПЧП).

7.1.2. Шунт сопротивлением 0,06 Ом должен иметь бирку с указанием срока проверки.

7.2. Проверка чередования полярности в рельсовых цепях постоянного тока с непрерывным и импульсным питанием

7.2.1. Чередование полярности рельсовых цепей постоянного тока с непрерывным и импульсным питанием (рис. 1) проверяют, измеряя напряжение на стыке двух смежных рельсовых цепей, вольтметром.

7.2.2. Подключить вольтметр между рельсами колеи с одной стороны изолирующих стыков таким образом, чтобы стрелка прибора отклонилась вправо на некоторое значение, затем, изменив полярность подключения, вольтметр перенести на другую сторону изолирующих стыков. Стрелка прибора должна отклониться вправо, что говорит о том, что чередование полярности этих рельсовых цепей выполнено правильно. Если стрелка прибора пытается отклониться влево — чередование полярности выполнено

не правильно.

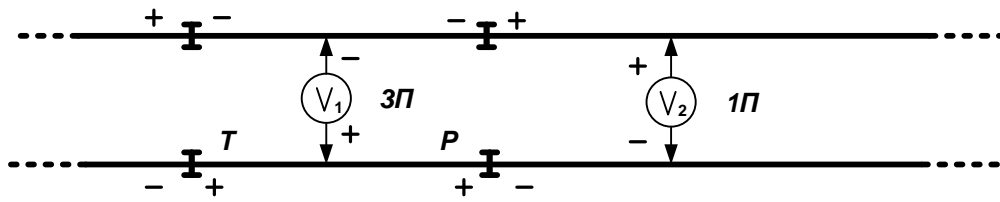


Рис. 1. Схема проверки чередования полярности в рельсовых цепях постоянного тока с непрерывным и импульсным питанием

7.3. Проверка чередования полярности при стыковании двухниточных рельсовых цепей, оборудованных дроссель-трансформаторами

7.3.1. При стыковании двухниточных рельсовых цепей, оборудованных дроссель-трансформаторами, правильность чередования полярности напряжения проверяют в такой последовательности (рис. 2).

По обе стороны (вдоль) одного из изолирующих стыков вольтметром измеряют напряжение U_1 , а по разным ниткам колеи смежных рельсовых цепей — напряжение U_2 .

При правильном чередовании полярности

$$U_1 = \frac{(U_{пу1} + U_{пу2})}{2}; U_2 = \frac{U_{пу1} - U_{пу2}}{2}$$

Следовательно, правильное чередование полярности в этом случае имеет место, если $U_1 > U_2$.

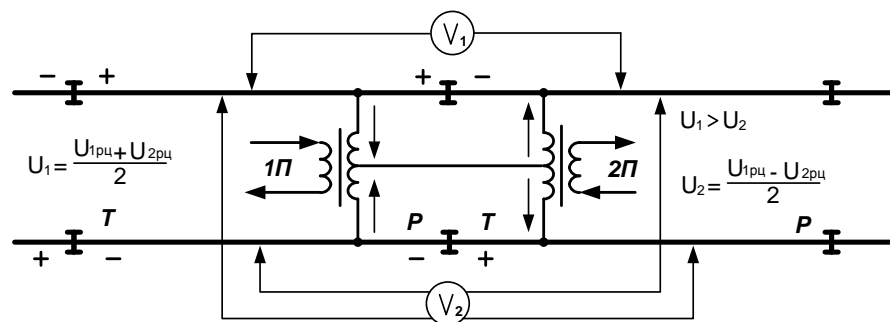


Рис. 2. Схема проверки чередования полярности при стыковании двухниточных рельсовых цепей с дроссель-трансформаторами

7.3.2. Если методом измерения напряжений не удастся достоверно убедиться в выполнении требуемого неравенства, то следует замкнуть один из изолирующих стыков и убедиться в реакции путевых реле.

7.3.2.1. В случае стыкования смежных рельсовых цепей питающим и релейным концами ($T-P$) и правильном чередовании полярности путевое реле рельсовой цепи, граничащей с проверяемым стыком релейным концом, должно отпустить якорь (сектор).

Если при замыкании стыка путевые реле обеих рельсовых цепей не отпускают якоря (сектора) или отпускает якорь (сектор) только путевое реле рельсовой цепи, граничащей с проверяемым стыком питающим трансформатором, то защита считается неправильной.

7.3.2.2. В случае стыкования смежных рельсовых цепей релейными концами ($P-P$) при замыкании каждого из изолирующих стыков должны отпускать якоря (сектора) оба путевых реле.

7.3.2.3. В случае стыкования смежных рельсовых цепей питающими концами ($T-T$) при замыкании изолирующего стыка должно отпустить якорь (сектор) хотя бы одно путевое реле.

7.3.2.4. При стыковании смежных рельсовых цепей ответвлениями (по съезду спаренной стрелки), когда невозможно определить тип аппаратуры (питающий или релейный конец), защита считается выполненной правильно, если при замыкании двух изолирующих стыков одновременно хотя бы одно путевое реле отпускает якорь (сектор), а на путевом реле другой рельсовой цепи обязательно происходит значительное снижение напряжения.

7.4. Проверка чередования полярности при стыковании двухниточных рельсовых цепей, не оборудованных дроссель-трансформаторами

7.4.1. При стыковании двухниточных смежных рельсовых цепей, не оборудованных дроссель-трансформаторами, правильность чередования полярности напряжений проверяют в такой последовательности (рис. 3).

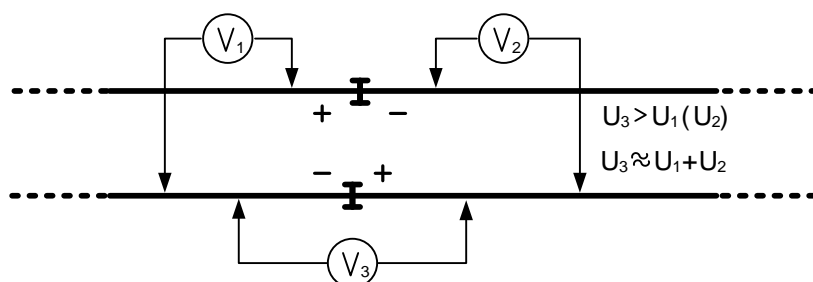


Рис. 3. Схема проверки чередования полярности при стыковании двухниточных рельсовых цепей без дроссель-трансформаторов

7.4.2. Сначала замкнуть (закоротить) шунтирующей перемычкой один изолирующий стык и измерить напряжения:

- U_1 на первой рельсовой цепи у изолирующих стыков;
- U_2 на второй рельсовой цепи у изолирующих стыков;

- U_3 по обе стороны (вдоль) незакороченного изолирующего стыка.
Если $U_3 > U_1(U_2)$ или $U_3 \approx U_1 + U_2$, то чередование правильное.

7.4.3. Далее проверить защиту путевых реле при сходе изолирующих стыков замыканием (закорачиванием) обоих изолирующих стыков.

Закорачивание изолирующих стыков производится шунтирующими перемычками.

Защита считается выполненной правильно, если при замыкании двух изолирующих стыков одновременно хотя бы одно путевое реле отпускает якорь (сектор), а на путевом реле другой рельсовой цепи происходит значительное снижение напряжения.

7.5. Проверка чередования полярности при стыковании двухниточной и однониточной рельсовых цепей

7.5.1. Проверка чередования полярности методом измерения напряжений на границах рельсовых цепей такого типа не всегда дает однозначный ответ, так как угол сдвига фаз между напряжениями в этих рельсовых цепях может быть близким к 90° и сложения или вычитания напряжений не происходят.

Поэтому проверку выполняют без измерений методом замыкания изолирующих стыков.

7.5.2. При замыкании двух изолирующих стыков одновременно путевое реле двухниточной рельсовой цепи должно отпустить якорь (сектор).

Если этого не происходит, то необходимо отключить питание двухниточной рельсовой цепи и снова замкнуть два изолирующих стыка.

При правильном чередовании полярности мгновенных напряжений путевое реле двухниточной рельсовой цепи должно отпустить якорь или должно наблюдаться движение вниз сектора фазочувствительного путевого реле.

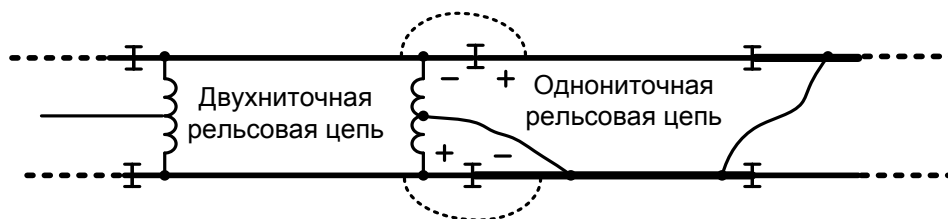


Рис. 4. Схема проверки чередования полярности при стыковании двухниточной и однониточной рельсовых цепей

Если на проверяемой двухниточной рельсовой цепи имеются выводы от средней точки дроссель-трансформатора на тяговый рельс (рис. 4), дренажное устройство или отсос тягового тока, то при замыкании обоих изолирующих стыков на границе с однониточной рельсовой цепью из-за

замыкания половины обмотки дроссель-трансформатора может обесточиваться путевое реле и при несоблюдении чередования мгновенных полярностей. Поэтому в таких случаях проверка производится только с отключением напряжения на вторичной обмотке питающего трансформатора двухниточной рельсовой цепи.

При правильном выполнении чередования полярностей мгновенных напряжений и замыкании изолирующих стыков путевое реле двухниточной рельсовой цепи должно отпустить якорь или должно наблюдаться движение вниз сектора фазочувствительного путевого реле (в сторону замыкания тыловых контактов).

7.6. Проверка чередования полярности при стыковании однониточных рельсовых цепей

7.6.1. В случае стыкования однониточных рельсовых цепей проверку чередования полярности выполняют в приведенной ниже последовательности (рис. 5).

7.6.2. Измерить напряжения:

- U_1 по обе стороны (вдоль) одного изолирующего стыка;
- U_2 по обе стороны (вдоль) другого (противоположного) изолирующего стыка;
- U_3 на сигнальных нитках этих стыкующихся рельсовых цепей.

Чередование мгновенных полярностей выполнено правильно, если полученное значение напряжения U_3 меньше любого значения напряжений U_1 и U_2 (из-за встречного включения двух источников питания).

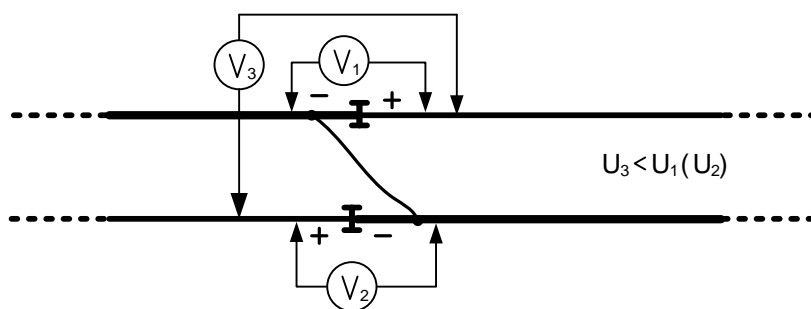


Рис. 5. Схема проверки чередования полярности при стыковании однониточных рельсовых цепей

7.6.3. Далее замыкая изолирующие стыки, следует убедиться в том, что при замыкании одного изолирующего стыка крестовый джемпер шунтирует рельсовую цепь.

7.7. Стыкование двухниточной рельсовой цепи с импульсной или рельсовой цепью числовой кодовой автоблокировки

7.7.1. Правильность чередования полярности при стыковании двухниточной рельсовой цепи с непрерывным питанием с импульсной рельсовой цепью или рельсовой цепью числового кода проверяют, замыкая изолирующие стыки при отключенном напряжении питания в рельсовой цепи с непрерывным питанием в приведенной ниже последовательности.

7.7.2. На питающем трансформаторе отключить напряжение питания рельсовой цепи с непрерывным питанием и, наблюдая непосредственно за путевым реле или по индикации на аппарате управления ДСП, убедиться, что данная рельсовая цепь занята.

Замкнуть изолирующие стыки и, наблюдая непосредственно за путевым реле или по индикации на аппарате управления ДСП, убедиться в том, что состояние рельсовой цепи не изменилось (при правильном выполнении чередования полярности сектор фазочувствительного путевого реле рельсовой цепи с непрерывным питанием должен двигаться в сторону нижнего ролика, фронтные контакты должны быть разомкнуты).

7.7.3. При стыковании станционной рельсовой цепи с импульсной или рельсовой цепью числовой кодовой автоблокировки однопутного перегона чередование полярности необходимо проверять в обоих случаях: при установленном направлении приема и установленном направлении отправления однопутной автоблокировки.

7.7.4. При стыковании станционной и перегонной рельсовых цепей, питаемых от источников питания разных частот (например, 25 Гц и 50 Гц, тональной частоты и 50 Гц и т. п.), проверку правильности чередования полярности выполнять не требуется.

7.8. Проверка чередования полярности рельсовых цепей прибором ПКРФ или ИПЧП

7.8.1. В случае стыкования двух однониточных или двух двухниточных рельсовых цепей, питаемых от одной фазы переменного тока, мгновенное чередование напряжений на изолирующих стыках смежных рельсовых цепей целесообразно проверять прибором контроля разности фаз ПКРФ или индикатором проверки чередования полярности ИПЧП.

7.8.2. При использовании ПКРФ для подготовки его к работе с помощью отвертки вывернуть конические контакты.

7.8.3. Перед началом проверки чередования полярности необходимо убедиться в исправности прибора, для чего на рельсы одной рельсовой цепи

наложить контакты индикатора; при этом:

- на ПКРФ должен загореться красный светодиод, сигнализирующий о неправильном чередовании полярности;
- на ИПЧП должна отклониться стрелка микроамперметра с надписью «Неправильно».

7.8.4. Для проверки чередования полярности смежных рельсовых цепей прибор установить контактами на обе стороны изолирующих стыков противоположных рельсов, не замыкая их.

При стыковании смежных рельсовых цепей с аппаратурой $T-P$ (трансформатор—реле) для более четкого отклонения стрелок микроамперметра контакты ИПЧП с надписью I устанавливаются на питающий конец рельсовых цепей, а с надписью P — на релейный. Если оба конца смежных рельсовых цепей питающие или релейные, положение может быть любое.

При проверке прибором ИПЧП при смещении одного изолирующего стыка относительно другого (когда контакты ИПЧП непосредственно на рельс подключить невозможно) контакты одного конца штанги устанавливают на рельсы по обе стороны изолирующего стыка, а контакт другого конца штанги (для подключения к удаленному стыку) изолируют от рельса прокладкой. Затем гибким проводом соединяют изолированный контакт индикатора с рельсом за изолирующим стыком.

В ПКРФ при наличии «ступеньки» в изолирующем стыке или смещения (разбежки) одного изолирующего стыка по отношению к другому используется выносной контакт, подключаемый к специальному зажиму в штанге.

7.8.5. При проверке прибором ПКРФ в случае правильного чередования полярности загорается зеленый светодиод, при неправильном чередовании - красный.

При проверке прибором ИПЧП отклоняться должна стрелка только одного из микроамперметров (стрелка другого при этом отклоняться не должна), а по надписи у микроамперметра с отклонившейся стрелкой «Правильно» или «Неправильно» определяют результат проверки. При незначительных отклонениях стрелок микроамперметров в случаях стыкования рельсовых цепей релейными концами ($P-P$) надо нажать на рукоятку переключателя в сторону, указанную стрелкой, при этом происходит выключение дополнительных шунтов микроамперметров для повышения их чувствительности.

7.8.6. Если при проверке смежных двух одноточных или двух двухточных рельсовых цепей на приборе ПКРФ загораются одновременно

оба светодиода (на приборе ИПЧП стрелки обоих микроамперметров отклоняются одновременно), то чередование полярности проверяют замыканием стыков.

7.9. Проверка правильности действия схемы контроля замыкания изолирующих стыков на перегоне

7.9.1. На участках железных дорог, оборудованных числовой кодовой автоблокировкой частотой 25 Гц или 50 Гц, чередование фаз тока в смежных рельсовых цепях не предусмотрено. Защита сигнальных реле от ложного возбуждения при замыкании изолирующих стыков и работе путевого реле от источника питания соседней (смежной) рельсовой цепи основана на чередовании на сигнальных установках кодовых путевых трансмиттеров (КПТ) с различными временными характеристиками кодов и осуществляется дешифратором автоблокировки.

7.9.2. Правильность действия схемы контроля замыкания изолирующих стыков (защиту) следует проверять в такой последовательности:

- подключить вольтметр со шкалой 15 В постоянного тока к выводам обмотки реле Ж;
- вслед за поездом при удалении его от релейного конца рельсовой цепи замкнуть изолирующие стыки (при наличии дроссель-трансформаторов — один изолирующий стык);
- наблюдать за состоянием реле И, Ж, З и показаниями вольтметра.

При замыкании изолирующих стыков и срабатывании реле И от кодовых сигналов соседней (смежной) рельсовой цепи сигнальные реле желтого Ж и зеленого З огней не должны возбуждаться (притягивать якорь), а вольтметр должен показывать напряжение ниже напряжения отпускания.

7.10. Проверка схемы защиты в станционных импульсных рельсовых цепях при электрической тяге переменного тока

В станционных импульсных рельсовых цепях при электрической тяге переменного тока, когда соседние (смежные) рельсовые цепи питаются импульсами другой последовательности, исправность защиты от замыкания изолирующих стыков проверяют следующим методом:

- согласовав выполнение работы с ДСП, отключить на питающем конце рельсовой цепи питание;
- замкнуть изолирующие стыки;
- проверить состояние путевого реле и его повторителя, включенного по схеме конденсаторного дешифратора.

При этом если защита выполнена правильно, импульсное путевое реле должно работать от импульсов соседней рельсовой цепи, а его повторитель

не должен возбуждаться.

7.11. Проверка правильности чередования частот рельсовых цепей тональной частоты или действия схемы контроля замыкания изолирующих стыков

7.11.1. При наличии на станции схемы контроля схода изолирующих стыков (КСС) проверка правильности чередования частот тональных рельсовых цепей не производится, а проверяется действие КСС: при закорачивания изолирующих стыков (стыка) хотя бы одна рельсовая цепь должна иметь контроль занятости на аппарате управления ДСП.

7.11.2. При отсутствии КСС проверка правильности чередования частот тональных рельсовых цепей производится путем контроля частоты тока в смежных рельсовых цепях селективным измерительным прибором А9-1 или индикатором ИТРЦ-М. При наложении измерительного прибора или индикатора по разные стороны изолирующего стыка убедиться в разной частоте сигнального тока.

8. Заключительные мероприятия, оформление результатов работы

8.1. Результаты проверок фиксируются в таблицах, формы которых приведены в Инструкции по технической эксплуатации устройств и систем сигнализации, централизации и блокировки, утвержденной распоряжением ОАО «РЖД» от 17 апреля 2015 г. № 939 р, либо документе её заменяющим.

8.2. По окончании проверки всех рельсовых цепей станции (перегона) следует проанализировать результаты проверки. При выявлении нарушения (нарушений) чередования полярности, используя двухниточный план станции (путевой план перегона), определить возможные места переключений, выбрать вариант с наименьшим числом мест переключений и в плановом порядке произвести переключения с целью обеспечения чередования полярности. Стыковку смежных рельсовых цепей мест переключения проверить повторно.

8.3. О выполненной работе сделать запись в Журнале формы ШУ-2 с указанием устраненных недостатков.

8.4. Сделать запись в Журнале осмотра об окончании работ и отмене оповещения.

9. Норма времени

(утверждена распоряжением ОАО «РЖД» от 17 июля 2014 г. № 1678р)

Наименование работ		Проверка правильности чередования полярности напряжений, фаз напряжений или последовательности импульсных посылок в смежных рельсовых цепях и работы схем защиты при замыкании изолирующих стыков (работа проводится при участии старшего электромеханика)		
Измеритель работ		Состав исполнителей	Количество исполнителей	Норма времени, чел.-ч
				Станция
				Перегон
Изолирующий стык		Электромеханик	1	0,089
				0,091
№ п/п	Содержание работы	Учтенный объем работы	Оборудование, инструмент, материал	Оперативное время на учтенный объем работы, чел.-мин
1	Проверку правильности чередования полярности напряжений, фаз напряжений или последовательности импульсных посылок в смежных рельсовых цепях и работы схем защиты при замыкании изолирующих стыков произвести	1 изолирующий стык	Ампервольтметр рЭК-2346, индикатор проверки чередования полярности ИПЧП, шунт ШУ-01м сопротивлением $(0,06 \pm 0,003)$ Ом, шунтирующая перемычка сопротивлением не более 0,01 Ом, сечением 6 мм ² с припаянными щупами, перемычки для замыкания накоротко изолирующих стыков, двухниточный план станции, блокнот, карандаш, мобильные средства связи	4,6
Итого				4,6

Начальник отдела отделения АТ ПКБ И



А.В. Кузьмичев

Технолог 1 категории отделения АТ ПКБ И



О.В. Никифорова