

УТВЕРЖДАЮ
Начальник Управления
автоматики и телемеханики
ЦДИ филиала ОАО «РЖД»

В.В.Аношкин

2017 г.



Центральная дирекция инфраструктуры – филиал ОАО «РЖД»
Управление автоматики и телемеханики

ТЕХНИКО-НОРМИРОВОЧНАЯ КАРТА

№ ТНК ЦШ 0073-2017

Устройства заграждения переезда

Проверка состояния электропривода

(код наименования работы в ЕК АСУТР)

Регламентированное техническое обслуживание
(вид технического обслуживания (ремонта))

Электропривод
(единица измерения)

(средний разряд работ)

0,428/0,434
(норма времени)

12
(количество листов)

1
(номер листа)

Разработал:
Отделение автоматики
и телемеханики ПКБ И
Главный инженер
А.В.Новиков
«19» 06 2017 г.

1. Состав исполнителей

Электромеханик

Электромонтер по обслуживанию и ремонту устройств сигнализации, централизации и блокировки 5 разряда

2. Условия производства работ

2.1. Работа выполняется в свободное от движения поездов время (в промежутке между поездами или в технологическое «окно») при опущенном положении крышки устройства заграждения переезда (далее – УЗП).

2.2. Работа производится электротехническим персоналом, имеющим группу по электробезопасности при работе в электроустановках до 1000 В не ниже III.

3. Средства защиты, измерений, технологического оснащения; монтажные приспособления, испытательное оборудование, инструменты и материалы

- сигнальный жилет (по числу членов бригады);
- носимые радиостанции или другие средства связи;
- ампервольтметр ЭК2346-1 или мультиметр В7-63/1;
- набор инструментов электромеханика СЦБ для ремонта и обслуживания стрелочного электропривода по ТУ -32ЭЛТ 038-12 (черт. № 28013-00-00);
- набор инструментов электромеханика СЦБ для ремонта и обслуживания стрелочной гарнитуры по ТУ -32ЭЛТ 038-12 (черт. № 28016-00-00);
- приспособление для регулировки контактных пружин колодок по черт. ЮКЛЯ 296441;
- ключ торцевой 12x140 мм с изолирующей рукояткой до 1000 В;
- молоток слесарный 0,5 кг;
- линейка пластмассовая прозрачная бесцветная;
- бесконтактный пирометр типа «Кельвин» или свеча парафиновая (в зимний период);
- смазка ЦИАТИМ-201 по ГОСТ 6267-74;
- промышленные масла марки И по ГОСТ 20799-88 или осевые масла марки З и С по ГОСТ 610-72;
- набор пластинчатых щупов с диапазоном измерения 0,05-0,50 мм (набор щупов № 2 по ГОСТ 882-78 или набор щупов UNIOR 601896 701);
- ключ торцевой 17x22 мм с отверстиями для оси-воротка по черт. ЮКЛЯ 763713.002;
- ось-вороток 12x200 мм по черт. ЮКЛЯ 711611.001;

- кисть флейцевая КФ25-1 по ГОСТ 10597-87;
- бензин-растворитель для технических целей по ГОСТ 8505-80;
- керосин для технических целей;
- шкурка шлифовальная на тканевой основе №6÷№10;
- маслоуказатель по черт. ЮКЛЯ 306571.001 (для электроприводов с металлическими дисками во фрикционной муфте);
- лакоткань марки ЛШМ;
- каболка пропитанная;
- лента изоляционная поливинилхлоридная ПВХ по ГОСТ 16214-86;
- обтирочный материал (технический лоскут, ветошь).

Примечание. Допускается использование разрешенных к применению аналогов указанных выше средств измерений и защиты, инструментов, оборудования и материалов.

4. Подготовительные мероприятия

4.1. Подготовить средства защиты и измерений, инструменты и материалы, приведенные в разделе 3 данной карты.

Молоток и зубило на должны иметь трещин, сбитых ударных частей, наклепов и заусенцев на боковых гранях.

ЗАПРЕЩАЕТСЯ использовать инструмент с изолирующими рукоятками при наличии сколов, вздутий и прочих дефектов изоляции.

Неисправный инструмент следует заменить исправным.

4.2. Подготовить технико-нормировочную карту № ТНК ЦШ 0131-2015 (проверка уровня масла в редукторе электропривода).

5. Обеспечение безопасности движения поездов

5.1. Время проверки электроприводов УЗП на переезде (всех или каждого в отдельности) согласовывается с дежурным по переезду, а также с дежурным по станции, на которую выведен контроль переезда.

5.2. Замена элементов и/или регулировка контактной системы электропривода УЗП (при необходимости) выполняется при условии обеспечения безопасности движения поездов и автотранспортных средств в соответствии с требованиями «Инструкции по обеспечению безопасности движения поездов при технической эксплуатации устройств и систем СЦБ» (Инструкция ЦШ-530-11», утвержденной распоряжением ОАО «РЖД» от 20 сентября 2011 г. № 2055р (далее – Инструкция ЦШ-530-11).

Примечание. Здесь и далее по тексту целесообразно проверить действие ссылочных документов. Если ссылочный документ заменен (изменен), то при пользовании данной картой следует руководствоваться заменяющим (измененным) документом. Если ссылочный документ отменен без замены, то применяется та часть текста, где не затрагивается ссылка на этот документ.

6. Обеспечение требований охраны труда

6.1. При выполнении работ следует руководствоваться требованиями, изложенными в разделах 2 и 3, а также подразделе 4.5 раздела 4 «Правил по охране труда при техническом обслуживании и ремонте устройств сигнализации, централизации и блокировки в ОАО «РЖД» (ПОТ РЖД-4100612-ЦШ -074-2015), утверждённых распоряжением ОАО «РЖД» от 26 ноября 2015 г. № 2765р.

Примечание. Меры безопасности персонала, приведенные ниже, должны рассматриваться как дополнительные по отношению к мерам, установленным указанными выше Правилами.

6.2. Работа выполняется бригадой, состоящей не менее чем из двух работников, один из которых должен следить за движением поездов. Члены бригады перед началом работ должны быть проинструктированы в установленном порядке.

ПРЕДОСТЕРЕЖЕНИЕ. Проверка внутреннего состояния электропривода УЗП производится со снятием с него напряжения путем выключения курбельного контакта.

7. Технология выполнения работы

7.1. Технические требования

7.1.1. Уплотнительный материал крышки электропривода должен исключать попадание влаги, пыли или снега в электропривод в закрытом состоянии.

7.1.2. Ножи автопереключателя электропривода должны врубаться в контактные пружины на глубину не менее 7 мм, при этом между ножом и изолирующей колодкой при крайних положениях ножа должен быть зазор не менее 1,5 мм (см. рис. 2)

7.1.3. Ход ножей автопереключателя должен быть соосен центрам между контактными пружинами одной группы. Упорные пружины должны прилегать к контактными пружинам без зазора.

7.1.4. Зазор между втулкой и вкладышем уравнильной (кулачковой) муфты, соединяющей редуктор электропривода с электродвигателем, должен быть от 0,5 до 1,2 мм.

7.1.5. Каждая пара контактных пружин блокировочных контактов должна отжиматься равномерно.

7.1.6. Напряжение на резисторах электрообогрева контактов автопереключателя типа ПЭВ-25 Вт-56 Ом; должно быть в пределах 20÷26 В переменного тока.

7.2. Проверка внешнего состояния электропривода

7.2.1. Осмотреть электропривод на предмет отсутствия механических повреждений (трещин, вмятин и т.п.) на корпусе электропривода. Электропривод с трещинами на корпусе подлежит замене.

7.2.2. Убедиться в отсутствии мусора и других горючих материалов в месте установки электропривода, в наличии водоотвода от электропривода.

ВНИМАНИЕ. При наличии недостатков, устраняемых работниками дистанции пути (при отсутствии водоотвода от электропривода или наличии мусора в месте его установки) сделать об этом запись в Книге приема и сдачи дежурств, осмотра устройств и инструктажа дежурных работников на переезде формы ПУ-67 (далее - Книга приема и сдачи дежурств по переезду).

7.2.3. Проверить, простукивая молотком, состояние болтовых соединений крепления электропривода к основанию УЗП, надежность соединения шибера с механизмом противовеса.

При необходимости болтовые соединения крепления электропривода к основанию УЗП подтянуть.

7.3. Проверка состояния и крепления внутренних частей электропривода

7.3.1. Выключить курбельный контакт электропривода (открутив болт и опустив курбельную заслонку) и открыть электропривод.

7.3.2. Визуально проверить наличие и состояние уплотнений электропривода:

- профильной резины или жгута из каболки в крышке (уплотнение по контуру крышки должно размещаться в желобе плотно и не выпадать при открытии крышки);

- резиновых шайб, прикрепленных к курбельной заслонке, которые прикрывают отверстия для курбельной рукоятки и ключа (при закрытой на болт заслонке наличие зазора между корпусом электропривода и шайбами не допускается);

- войлочных сальников в месте выхода шибера.

При обнаружении внутри электропривода пыли или следов влаги, выяснить и устранить причину, при необходимости неисправное уплотнение заменить по технологии, приведенной в карте технологического процесса №КТП ЦШ 0726-2017.

7.3.3. Визуально проверить состояние деталей и узлов электропривода, отсутствие изломов, сколов и других дефектов.

7.3.4. С помощью торцевого ключа 17x22 мм (с осью-воротком)

проверить надежность крепления электродвигателя, редуктора, блока автопереключателя.

Надежность крепления стопорного винта гайки фрикционного сцепления и крепления контактных колодок автопереключателя проверить отверткой, убедиться в наличии шплинта, предотвращающего выпадение винта при самооткручивании.

Торцевым ключом 12x140 мм проверить надежность крепления ножей автопереключателя.

Проверить целостность и правильность установки элементов, предохраняющих болтовые соединения от самопроизвольного отвинчивания.

7.3.5. В уравнильной (кулачковой) муфте набором щупов проверить зазор между втулкой кулачковой и вкладышем. Зазор должен быть в пределах, указанных в пункте 7.1.4 данной карты. В случае если зазор выходит за пределы допуска, следует ослабить болты крепления электродвигателя, путем смещения электродвигателя увеличить или уменьшить зазор и закрепить электродвигатель.

7.3.6. При наличии на дне корпуса электропривода пыли, влаги или подтеков масла, протереть техническим лоскутом, при сильном загрязнении смоченном керосином.

7.4. Проверка состояние монтажа и его крепления

7.4.1. Визуально проверить:

- отсутствие нарушения изоляции монтажных проводов;
- состояние наконечников;
- наличие гаек и контргаек на штырях контактов.

Надежность крепления монтажных проводов на контактных колодках автопереключателя и электродвигателя проверить попыткой подтяжки гаек торцевыми ключами 8x140 мм и 10x140 мм соответственно.

7.4.2. Проверить:

- надежность крепления монтажного жгута в держателях; дополнительная изоляция (изоляционная трубка, лакоткань) должна выступать за края металлических скоб от 5 мм до 7 мм;
- наличие дополнительной изоляции (изоляционная трубка, изоляционная лента) в местах ввода в электропривод монтажного жгута.

Изоляцию, не обеспечивающую защиту от повреждения монтажного жгута, следует заменить.

7.5. Чистка и смазывание внутренних частей электропривода

7.5.1. Смазыванию подлежат зубчатые колеса открытых зубчатых передач, открытые поверхности узлов и деталей, работающих в условиях

трения. В таблице 1 указан перечень деталей и узлов, подлежащих смазыванию, тип применяемой смазки и способ ее нанесения. Смазывание производится без разборки электропривода.

Таблица 1

Перечень смазываемых деталей и узлов	Тип смазки	Способ нанесения смазки
Шибера и контрольные линейки (открытые поверхности)	Индустриальные по ГОСТ 20799-75 и осевые масла по ГОСТ 610-72 с учетом минимальных местных температур (таблица 2)	Кисточкой
Масляная ванна шибера		Доливка
Оси и ролики рычагов автопереключателя, шибера, контрольных линеек		Кисточкой или капельным методом
Оси и шарниры запорного устройства и курбельной заслонки		Кисточкой или капельным методом
Войлочные сальники шибера и контрольных линеек		Кисточкой или капельным методом
Венцы валов-шестерен и венцы открытых зубчатых передач	ЦИАТИМ-201 или другая смазка с аналогичными характеристиками	Кисточкой или капельным методом

Таблица 2

Марка масла	Индустриальные масла					Осевые масла	
	И-12А	И-20А	И-30А	И-40А	И-50А	зимнее	северное
Температура застывания (°С)	- 30	- 15	- 15	- 15	- 20	- 40	- 55

Перед нанесением новой смазки необходимо удалить старую смазку, смазываемую поверхность очистить от загрязнений техническим лоскутом, смоченной керосином.

После проведения смазочных работ следует включить курбельный контакт и запросить дежурного по поезду произвести подъем – опускание крышек УЗП (не менее трех циклов), а затем выключить курбельный контакт и удалить излишки смазки.

7.5.2. В электроприводах с металлическими дисками фрикционного сцепления проверить уровень масла в редукторе по технологии, приведенной в технико-нормировочной карте № ТНК ЦШ 0131-2015.

7.6. Чистка и регулировка контактов автопереключателя

7.6.1. Визуально проверить отсутствие трещин и выбоин, а также нагара и/или металлической пыли на контактных колодках и ножах автопереключателя. Техническим лоскутом произвести чистку контактных ножей и пружин. При наличии нагара контактные поверхности зачистить шлифовальной шкуркой, металлическую пыль удалить техническим лоскутом, смоченным в бензине-растворителе.

7.6.2. Проверить(см. рис.1):

- симметричность расположения контактных ножей относительно контактных пружин 1;
- перпендикулярность осиножа к основанию контактной колодки 3;
- плотность прилегания упорных пружин 2 к контактным пружинам 1.

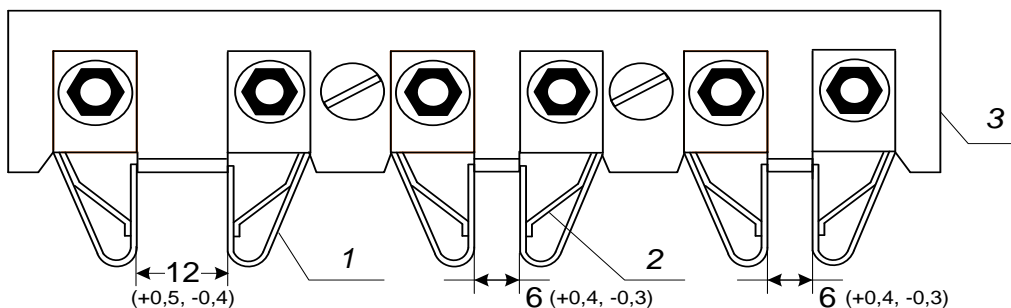


Рисунок 1. Контактная колодка: 1 -контактная пружина; 2 -упорная пружина; 3 – основание контактной колодки.

7.6.3. Включить курбельный контакт и запросить дежурного по поезду поднять и опустить крышки УЗП несколько раз.

Проверить при этом:

- что каждая пара контактных пружин при врубании контактного ножа отжимается на одинаковое расстояние ($1 \div 1,5$ мм) (определяется путем измерения пластмассовой прозрачной линейкой расстояния между контактными пружинами до врубания и после врубания ножа);

- глубину врубания ножей в контактные пружины (см. пункт 7.1.2 данной карты и рис. 2) пластмассовой прозрачной линейкой;

- наличие зазора между ножом и изолирующей колодкой при крайних положениях ножа (см. пункт 7.1.2 данной карты и рис. 2). При врубании контактные ножи не должны ударять в основания контактных колодок.

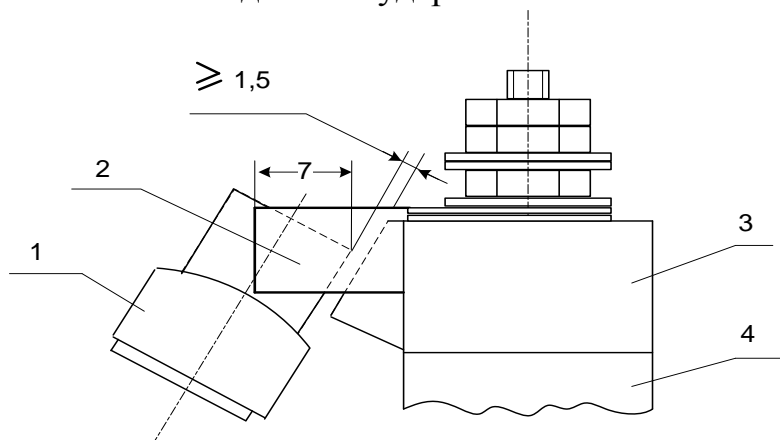


Рисунок 2. Схема расположения ножа относительно контактной колодки: 1 — колодка с ножами; 2 — контактная пружина; 3 — контактная колодка; 4—основание переключателя.

7.6.4. При разных положениях крышек УЗП (поднятом и опущенном) и при выключенном положении курбельного контакта с помощью шаблонов, входящих в набор инструментов электромеханика СЦБ для ремонта и обслуживания стрелочного электропривода (см. рис. 3), произвести проверку расстояний между контактными пружинами контрольных и рабочих контактов автопереключателя следующим образом:

ВНИМАНИЕ. Проверка производится при отсутствии ножей между контактными пружинами.

- поочередно ввести шаблоны размерами 5,7 мм и 11,6 мм между контактными пружинами контрольных и рабочих контактов автопереключателя соответственно. Шаблоны должны свободно проходить между ними;

- поочередно ввести шаблоны размерами 6,4 мм и 12,5 мм между контактными пружинами контрольных и рабочих контактов автопереключателя соответственно. Шаблоны должны проходить между ними с усилием и незначительно раздвинуть пружины контактов.

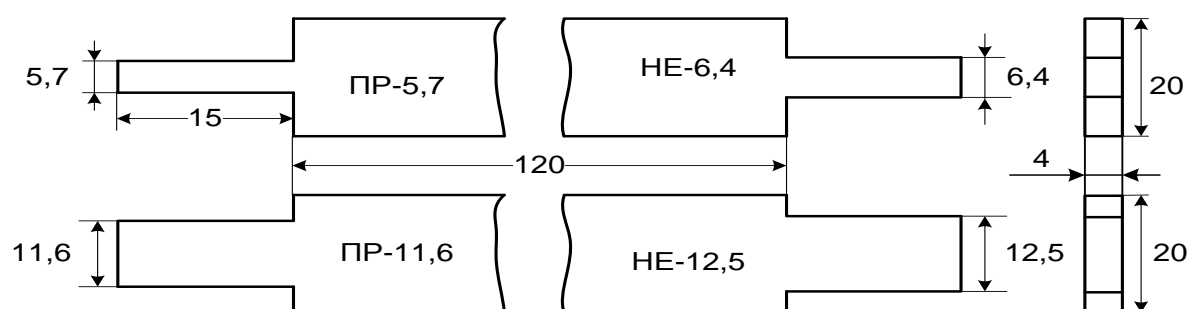


Рисунок 3. Шаблоны для проверки расстояния между контактными пружинами («ПР» - проходит, «НЕ» - не проходит).

7.6.5. Регулировка пружин контактных колодок автопереключателя (при необходимости) производится при выключенном положении курбельного контакта и при отсутствии ножей между контактными пружинами специальным ключом (см. рис. 4), следующим образом:

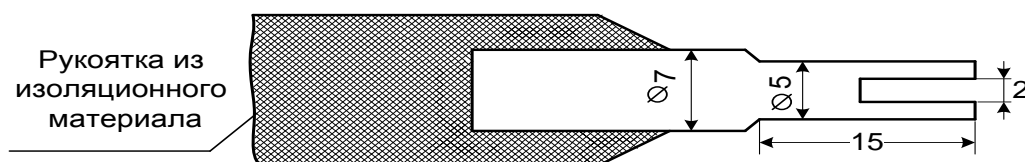


Рисунок 4. Приспособление для регулировки пружин контактных автопереключателя

- держа ключ за ручку вертикально, установить его прорезью на упорную пружину;

- поворачивать ключ с приложением легкого усилия, одновременно перемещая его по профилю пружины, до момента касания упорной пружины контактной пружины (при регулировке правых пружин (см. рис.1) вращение производится по часовой стрелке, а при регулировке левых пружин – против часовой стрелки);

- снять ключ с упорной пружины;

- вводя шаблон размером 6,4 мм или 12,5 мм между контактными пружинами, убедиться в работе упорных пружин.

7.6.6. Проверить состояние и надежность крепления резисторов электрообогрева в электроприводе, состояние паяных соединений.

В зимний период проверить исправность работы электрообогрева, для чего:

- включить курбельный контакт;

- переносным измерительным прибором измерить напряжение на резисторах обогрева контактов автопереключателя, которое должно быть в пределах, указанных в пункте 7.1.6 данной карты;

- бесконтактным пирометром типа «Кельвин» или свечой парафиновой проверить нагрев резисторов.

7.7. Проверка блокировочной заслонки и действия замка

7.7.1. Включая и выключая курбельный контакт электропривода, проверить ход блокировочной заслонки. Заслонка должна двигаться легко, без заеданий.

7.7.2. Проверить, что при опускании блокировочной заслонки нож курбельного контакта полностью размыкает блокировочные контакты.

Проверить работу контактных пружин блокировочной заслонки при опускании и поднятии ножа курбельного контакта согласно требованиям пункта 7.1.5 данной карты.

Надежность крепления монтажных проводов на контактной колодке (контактных колодках) проверить попыткой их подтяжки торцевым ключом с изолирующей рукояткой 8x140 мм.

7.7.3. Проверить действие замка электропривода:

- вставить специальный ключ в замковое устройство электропривода и, поворачивая его убедиться, что защелки работают легко без перекосов, заеданий и полностью освобождают чеку (ушко) крышки (крышка открывается);

- повернуть ключ в исходное положение и проконтролировать, что

защелки под действием пружины возвращаются в исходное положение и надежно захватывают чеку (ушко) крышки (крышка не открывается).

При закрытом электроприводе проверить плотность прилегания крышки к корпусу электропривода: за выступ крышки покачать вверх-вниз (при наличии свободного хода заменить уплотнение крышки).

7.8. Проверка работы электропривода

7.8.1. Открыть крышку электропривода, включить курбельный контакт и запросить дежурного по поезду о подъеме и опускании крышек УЗП несколько раз.

7.8.2. При работе электропривода проконтролировать:

- отсутствие толчков и ударов при подъеме и опускании плиты, в противном случае произвести регулировку противовеса крышки УЗП;

- отсутствие смещения электропривода или его деталей относительно друг друга в местах крепления;

- правильность работы автопереключателя электропривода (согласно пункту 7.6.3. данной карты).

Закрывать крышку электропривода.

8. Заключительные мероприятия, оформление результатов работы

8.1. Об окончании работы поставить в известность дежурного по поезду, а также дежурного по станции, на которую выведен контроль поезда.

8.2. О выполненной работе сделать запись в журнале формы ШУ-2 с указанием выявленных недостатков, в т.ч. устраненных в ходе проверки.

9. Норма времени

(утвержден распоряжением ОАО «РЖД» от 17 июля 2014 г. № 1678р)

НОРМА ВРЕМЕНИ № 130 (9.8)

Наименование работ		Проверка состояния электроприводов устройства заграждения переезда (далее – УЗП)			
Измеритель работ	Исполнитель	Количество исполнителей	Норма времени, чел.-ч		
			Станция	Перегон	
Электропривод УЗП	Электромеханик -1 Электромонтер СЦБ 5-го разряда -1	2	0,428	0,434	
№ п/п	Содержание работы	Учтенный объем работы	Оборудование, инструмент, материал	Оперативное время на учтенный объем работы, чел.-мин	
1	Проверку состояния электропривода внешним осмотром (отсутствие трещин и вмятин на корпусе электропривода, следов ударов по шибера, наличие водоотвода от электропривода) произвести	1 электропривод	Набор гаечных ключей, ключ от электропривода, технический лоскут, кисть-флейц, смазочный материал, мобильные средства связи	2,9	
2	Проверку состояния всех болтовых соединений и узлов крепления, крепления электропривода к основанию УЗП, надежность соединения шибера с механизмом противовеса произвести	То же		3,1	
№ п/п	Содержание работы	Учтенный объем работы	Оборудование, инструмент, материал	Оперативное время на учтенный объем работы, чел.-мин	
3	Открытие электропривода произвести	-//-	Набор гаечных ключей, ключ от электропривода, технический лоскут, кисть-флейц, смазочный материал, мобильные средства связи	1	
4	Проверку состояния и крепления внутренних частей произвести	-//-		1,8	
5	Проверку монтажа и его крепления произвести	-//-		1,6	
6	Проверку уровня масла в редукторе произвести	-//-		1,9	
7	Чистку и смазывание электропривода произвести	-//-		6,9	
8	Проверку уплотнения крышки электропривода, работы блокировочной заслонки и действия замка произвести	-//-		1,6	
9	Чистку и регулировку контактов автопереключателя произвести	-//-		1,8	
10	Проверку взаимодействия частей электропривода и четкости работы автопереключателя произвести	-//-		2,1	
11	Закрытие электропривода произвести	-//-		1	
12	Проверку легкости подъема и опускания крышки устройства заграждения (УЗ) произвести	-//-		2	
Итого				22	